

Instalacje



SIECI GAZOWE



SIECI WODOCIĄGOWE



SIECI KANALIZACYJNE



SIECI CIEPŁOWNICZE



DROGOWNICTWO

SKŁADY „KROPELEK”

SKŁADY „PECEFAL”

SKŁADY „ŻELIWIARZ”

1. 114. I. CENNIK PODSTAWOWY SIECI GAZOWE
KUREK KULOWY G KOŁNIERZOWY WK5B KARTA A
EDYCJA I 2012. STAN NA DZIEŃ 2012.11.01

WK5b
DN15 – DN125

KUREK KULOWY KOŁNIERZOWY

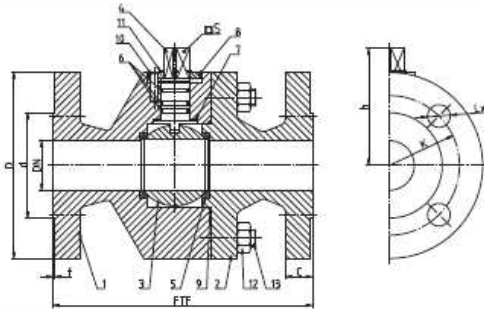
FLANGED BALL VALVE

ШАРОВОЙ КРАН
ФЛАНЦЕВЫЙ



Zastosowanie / Application / Применение

Gas, substance paroprachodne oraz inne płyny grupy 1 wg Dyrektywy 97/23/WE / Gas, radioactive substances and other fluids in group 1 according to Directive 97/23/EC / Газ, радиоактивные вещества и другие среды группы 1 согласно Директиве 97/23/ЕС



DN	PG	PTF	D	d	C	f	K	L	n	h	a	S	F	Km	Waga	M
[mm]	[mm]	[mm]	[mm]	[mm]	[mm]	[mm]	[mm]	[mm]	[mm]	[mm]	[mm]	[mm]	[mm]	[mm]	[kg]	[Nm]
15	63	100	210	100	40	20	75	14	4	57	-	11	-	14,7	5,5	9
20	63	100	230	130	50	22	90	18	4	60	-	11	-	26,2	10	15
25	63	100	250	140	50	24	100	18	4	62,5	-	11	-	40,9	15,5	23
32	63	100	280	150	70	24	110	22	4	77	-	15	-	67,0	27	36
40	63	100	240	170	50	26	125	22	4	87,7	-	17	-	104,7	33,4	41
50	63	100	260	180	100	26	135	22	4	115	-	20	-	163,6	50	60
63	100	250	300	200	100	28	145	26	4	115	-	22	-	193,6	58	65
80	100	270	305	220	20	2	150	22	0	123	-	22	-	276,5	80	100
85	100	270	320	122	50	2	170	26	0	125	-	22	-	276,5	80	100
100	100	280	315	130	30	0	170	26	0	143,5	-	22	-	418,5	113	135
100	100	280	330	130	34	0	170	26	0	143,5	-	27	-	418,5	113	135
100	100	300	350	160	30	2	200	26	0	162	-	27	-	654,4	175	213
100	100	300	365	160	30	2	210	30	0	162	-	27	-	654,4	175	213
125	100	300	385	180	34	2	240	30	0	187	33	27	14	1025	263,5	320
125	100	300	415	180	42	2	250	33	0	197	33	27	12	1025	263,5	320

Kolorowa przylotowa część / Flanged connection part / Цветная присоединительная часть
Zastosowanie: instalacje gazowe / Application: gas installations / Применение: газовые установки
Składnik: żelazny kurek kulowy / Material: cast iron ball valve / Состав: чугунный шаровый кран
C – oznaczenie wielkości przylotów / Material: cast iron ball valve / Состав: чугунный шаровый кран
M – Materiał wykonania: stal / Material: cast iron ball valve / Состав: чугунный шаровый кран

INFORMACJE TECHNICZNE ORAZ WYCENY INWESTYCYJNE U NASZYCH DORADCÓW

TAŚMY I FOLIE
BUDOWLANE



TAŚMY I FOLIE
OPAKOWANIOWE



MATERIAŁY IZOLUJĄCE
I USZCZELNIAJĄCE



SYSTEMY DOCIEPLEŃ
BUDYNKÓW



BEZPIECZEŃSTWO
I HIGIENA PRACY



Chemia

Kropelek:

kontakt bezpośredni: +48 505 657 795

magazyn dla dostaw 114SIW: ul. Handlowa 2, 41-807 Zabrze
sklad.kropelek.zabrze@orangeseven.pl

Pecefal:

kontakt bezpośredni: +48 505 657 795

magazyn dla dostaw 114SIK: ul. Handlowa 2, 41-807 Zabrze
sklad.pecefal.zabrze@orangeseven.pl

Żeliwiarz:

kontakt bezpośredni: +48 505 657 795

magazyn dla dostaw 111SID: ul. Cegielnia Murcki 5, 40-749 Katowice
sklad.zeliwiarz.katowice@orangeseven.pl

Instalacje:
kontakt bezpośredni: +48 605 227 040

magazyn dla dostaw 110I: ul. Kościuszki 227, 40-600 Katowice
magazyn.instalacje.katowice@orangeseven.pl

magazyn dla dostaw 210I: ul. Zakłiki z Mydlnik 16, 30-198 Kraków
magazyn.instalacje.krakow@orangeseven.pl

Chemia:
kontakt bezpośredni: +48 605 227 040

magazyn dla dostaw 110C: ul. Śląska 88, 40-742 Katowice
magazyn.chemia.katowice@orangeseven.pl

Adres do korespondencji i fakturowania: Orange Seven, ul. Opolskiego 1/21, 41-500 Chorzów